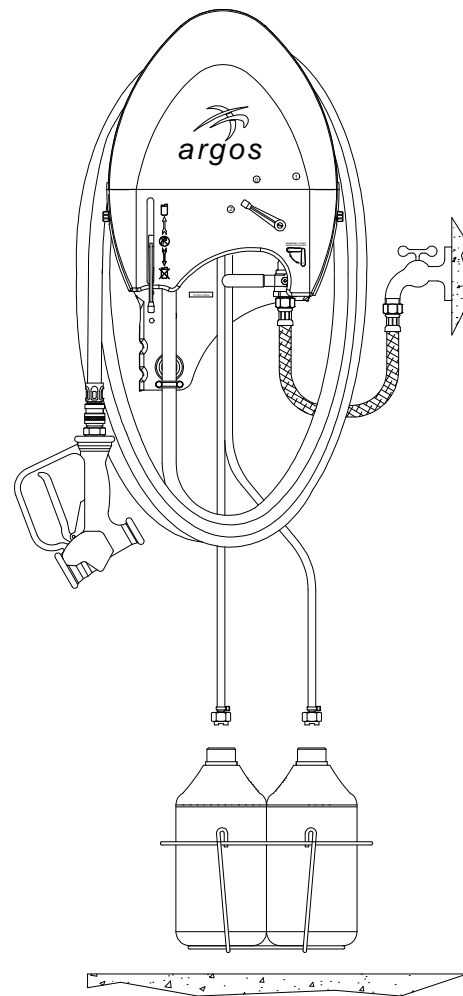
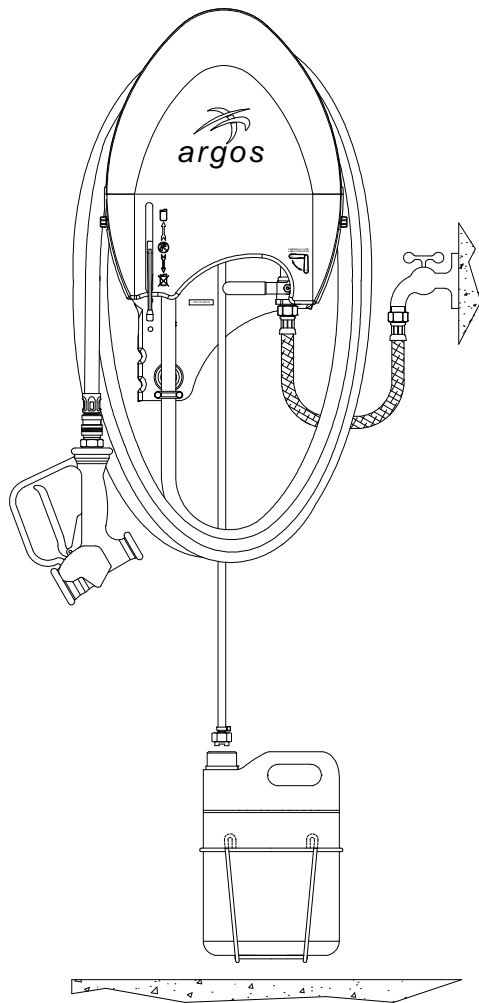
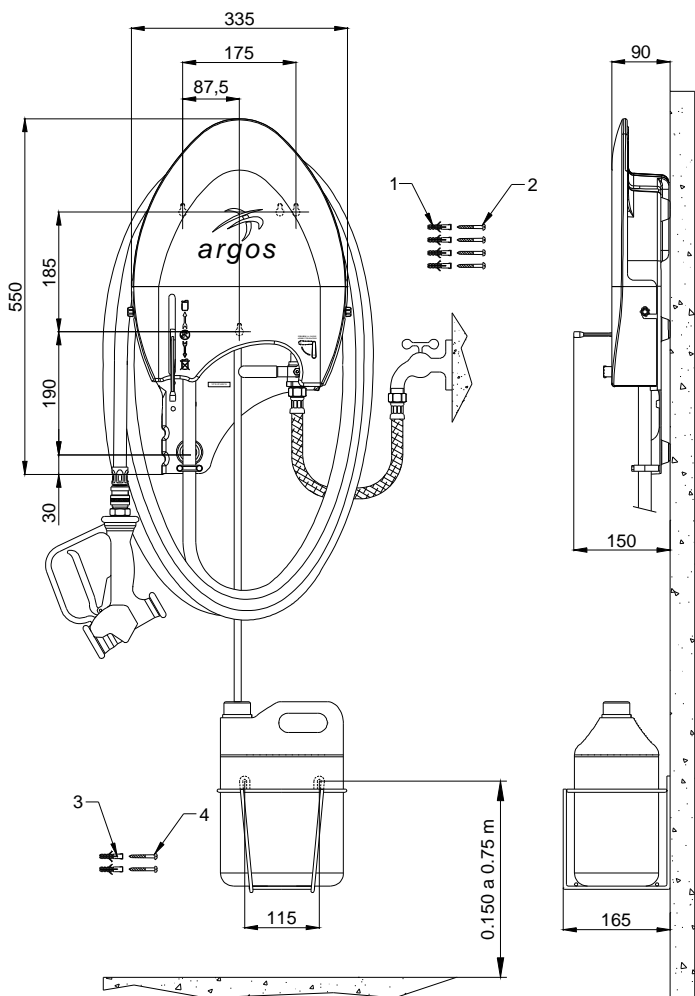


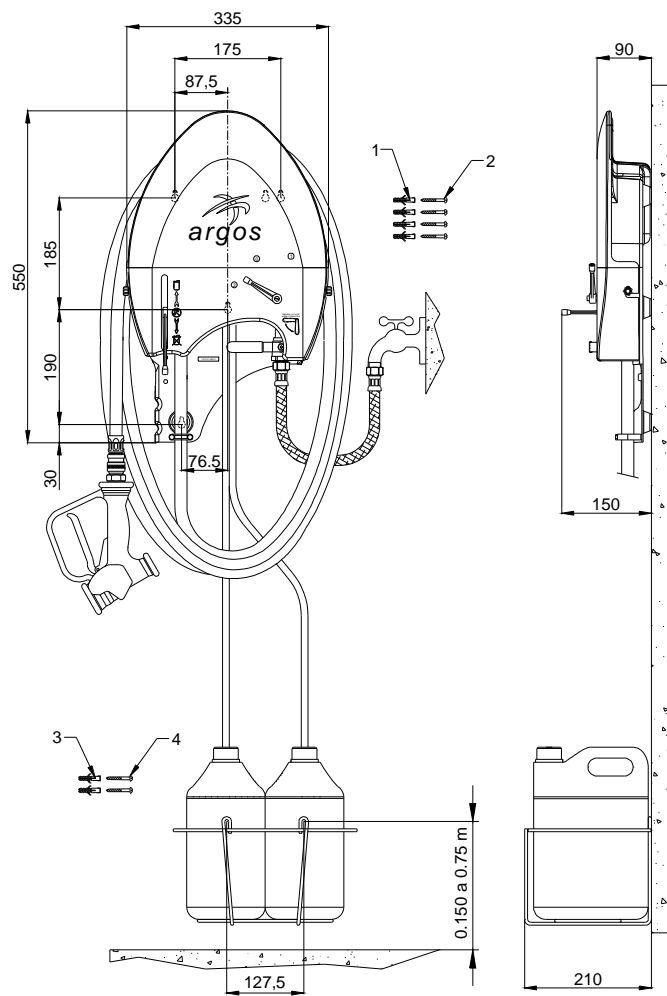
CENTRALE EVOLUTION



SCHEMA D'INSTALLATION



Fixation murale Centrale 1 Produit



Fixation murale Centrale 2 Produits

Recommandation de mise en service de la Centrale Evolution

Pour garantir une utilisation optimale de la Centrale Evolution et la sécurité de l'utilisateur, il est conseillé d'alimenter la Centrale Evolution en eau dont la température ne dépasse pas 55°C.

Procédure d'installation

Prévoir environ 20 cm de chaque coté de l'appareil pour enrouler le tuyau.

Fixer la Centrale Evolution ainsi que le support bidon avec les chevilles et vis fournies.

Raccorder à l'entrée la vanne à boisseau sphérique mâle Ø 15x21 (1/2 ") par une tresse inox fournie, longueur 1.50 mètres, équipée à chaque extrémité d'un raccord tournant Ø 15x21.

Nota : 1 réduction 15x21 / 20x27 est fournie avec chaque appareil est à utiliser suivant le diamètre de robinet rencontré pour l'alimentation.

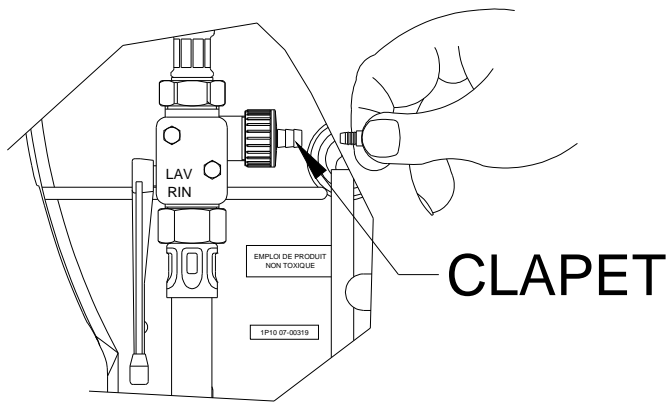
Il est possible de raccorder l'appareil en rigide par un tube en cuivre de Ø 14x16 (matériel non fourni).

Il est conseillé d'adapter un filtre pour protéger la Centrale Evolution contre les impuretés ou résidus dans le réseau d'eau.

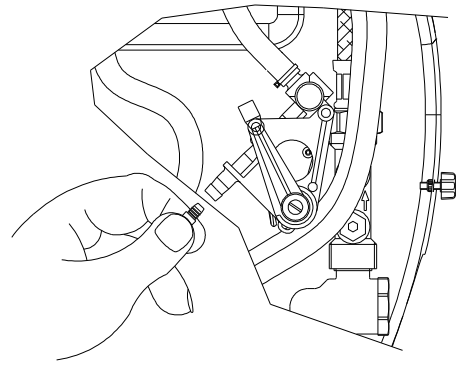
Raccorder la sortie du venturi le tuyau de qualité alimentaire Ø 12x20 résistant aux graisses végétales et animales, d'une longueur de 10, 15, 20 ou 25 mètres (à préciser lors de la commande).

Ce tuyau est équipé de raccords rapides sertis ; à une extrémité, un raccord Ø 20x27 (3/4 ") pour jonction sur le venturi ; à l'autre extrémité, un raccord rapide pour le montage du pistolet.

MISE EN ROUTE & REGLAGE DE LA CENTRALE EVOLUTION



VERSION 1 PRODUIT



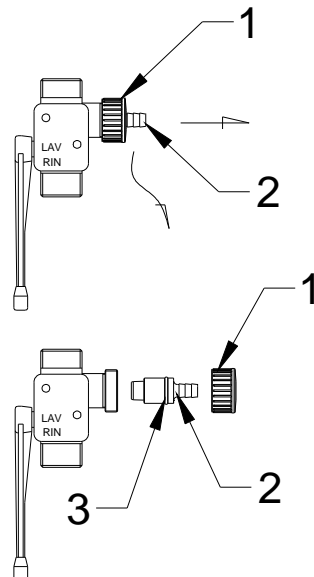
VERSION 2 PRODUITS

Insérer le gicleur suivant la concentration souhaitée.

Le réglage s'effectue à l'aide des gicleurs calibrés de couleurs différentes. (Voir tableau ci-dessous).

1. Plonger la ligne d'aspiration dans le produit.
2. Ouvrir la vanne quart de tour.
3. Choisir un produit lorsque la centrale est équipée d'une vanne de sélection (pour la version 2P)
4. Positionner le levier vers le haut pour le lavage ou vers le bas pour le rinçage.
5. Appuyer sur la gâchette du pistolet applicateur.
6. Fermer la vanne quart de tour après utilisation.

MAINTENANCE DU CLAPET



- Dévisser l'écrou repère 1.
- Tirer sur la queue cannelée repère 2.
- Changer le clapet cannelé repère 2.
- Mouiller le joint repère 3.
- Insérer la queue cannelée repère 2.
- Revisser l'écrou repère 1.
- Remonter le gicleur et la ligne d'aspiration.

C O N C E N T R A T I O N S	ORANGE	0.30%
	MAUVE	0.40%
	NOIR	0.60%
	VERT FONCE	0.70%
	JAUNE	0.90%
	BLEU VIF	1.30%
	TRANSPARENT	1.55%
	ROSE	1.80%
	VERT CLAIR	3.00%
	BLANC	4.50%
	BLEU	7.50%
	VIOLET	10.50%
	GRIS	16.00%
	BEIGE	18.00%
SANS	19.00%	

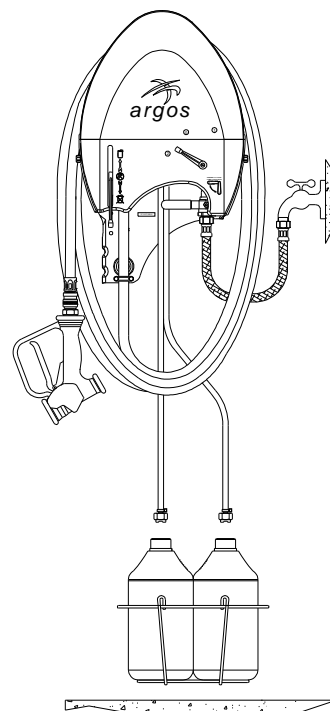
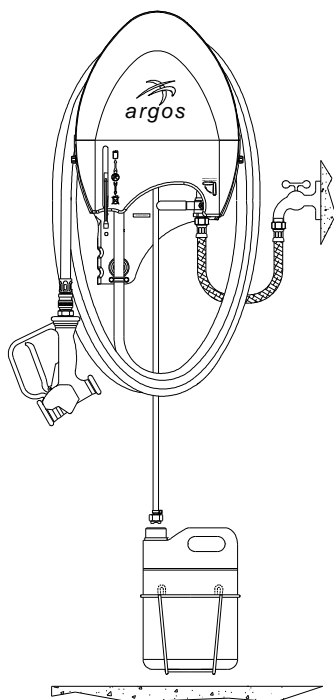
Essais effectués à l'eau Pression dynamique 2.5 bars

avec 15 mètres de tuyau Ø12x20, équipé du pistolet anti-choc.

IMPORTANT

Après chaque utilisation, fermer la vanne d'alimentation de la centrale évolution, appuyer sur la gâchette du diffuseur pour décompresser le tuyau.
La centrale doit toujours être installée " hors gel ".

COLISAGE – le colisage peut varier en fonction du modèle de Centrale choisi.



CENTRALE EVOLUTION 1 PRODUIT

Le Colis comprend :

- 1 Centrale 1 Produit
- 1 Tuyau Alimentaire Ø12x20 Lg de 5 à 30m selon modèle choisi
- 1 Tresse inox FF1/2 Lg 1m50
- 1 Support Bidon inox 5L
- 1 Pistolet anti-choc
- 1 ligne d'aspiration

1 sachet contenant :

- 1 sachet de buses
- 1 crépine de lestage
- 6 vis TR 5x40mm
- 6 chevilles Ø7x30mm
- 1 joint Ø15x24
- 1 réduction
- 2 attaches rilsan
- 1 bride pour tuyau
- 2 vis TH 5x50

Emballage : 600x400x300 mm

Poids Net : 9.6Kg

Poids Net avec chariot: 16.6Kg

CENTRALE EVOLUTION 2 PRODUITS

Le Colis comprend :

- 1 Centrale 2 Produits
- 1 Tuyau Alimentaire Ø12x20 Lg de 5 à 30m selon modèle choisi
- 1 Tresse inox FF1/2 Lg 1m50
- 1 Support Bidon inox 2x5L
- 1 Pistolet anti-choc
- 2 lignes d'aspiration

1 sachet contenant :

- 2 sachets de buses
- 2 crépines de lestage
- 6 vis TR 5x40mm
- 6 chevilles Ø7x30mm
- 1 joint Ø15x24
- 1 réduction
- 4 attaches rilsan
- 1 bride pour tuyau
- 2 vis TH 5x50

Emballage : 600x400x300 mm

Une notice technique plus détaillée est disponible sur demande.